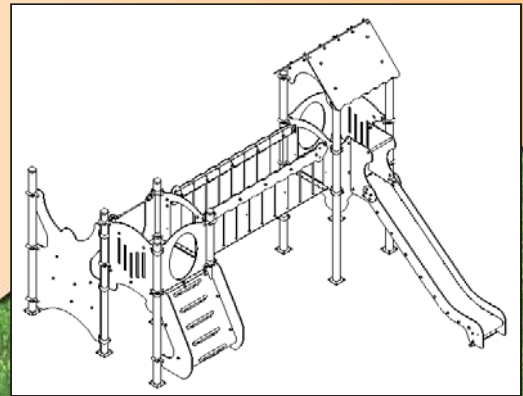
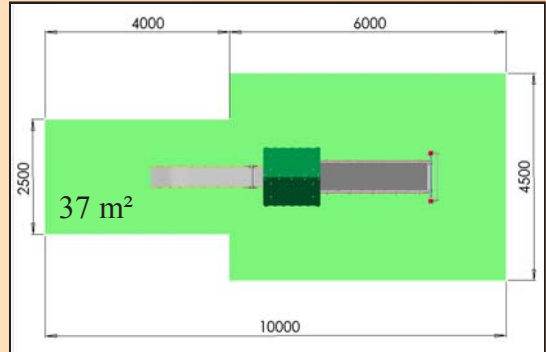


LES ENSEMBLES



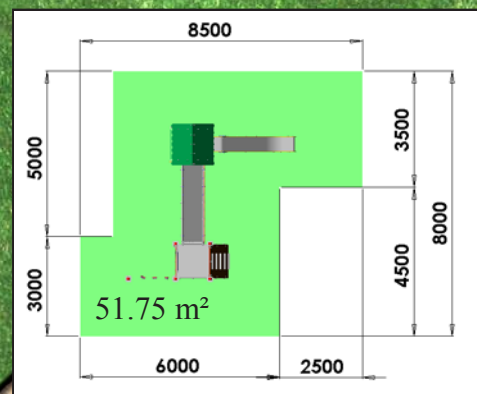
LES ENSEMBLES
Réf: 1032.16

Zone amortissante: voir plan ci-contre.
Hauteur de chute libre maximum: 145 cm.
Ensemble comprenant une tour avec toit avec un espalier vertical, un pont caoutchouc et un toboggan tout Inox.



LES ENSEMBLES
Réf: 1032.13

Zone amortissante: voir plan ci-contre.
Hauteur de chute libre maximum: 145 cm.
Ensemble comprenant une tour avec toit, une tour sans toit un pont caoutchouc, une échelle d'accès, un filet vertical, un mur d'escalade et un toboggan tout Inox



De 3 à 12 ans