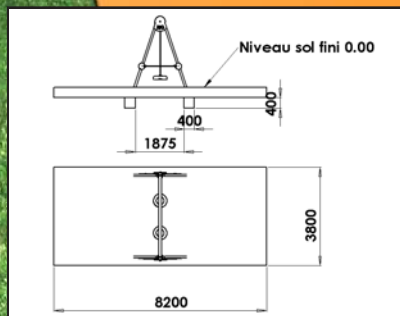


LES PORTIQUES

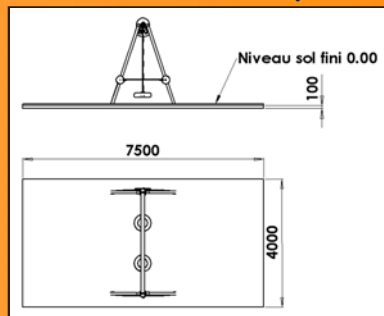


PORTIQUE
Réf: 1038.02
 Zone amortissante: voir plan ci-dessous
 Ce portique est entièrement réalisé en tube Inox 8x8 cm.
 Les articulations sont montées sur roulement étanche
 L'anti-vrille sur le roulement empêche la chaîne de se tordre.

Pose sur sol fluant



Pose sur sol souple



De 3 à 12 ans

