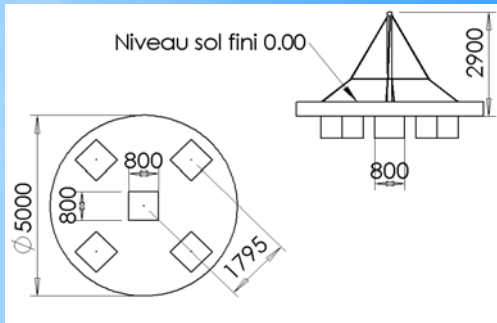


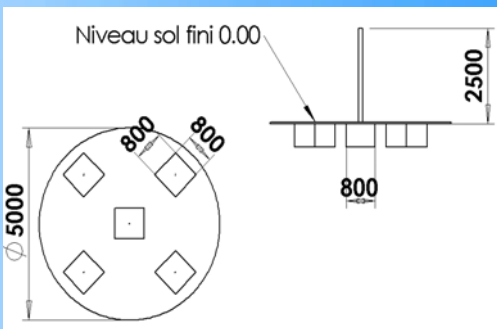
MINI PYRAMIDE

2,5 m

Pose sur sol fluant



Pose sur sol souple



Hauteur: 250 cm.
Zone amortissante: voir plan ci-contre
Hauteur de chute libre maximum: 140 cm

Réf: 1088.00



De 3 à 6 ans

